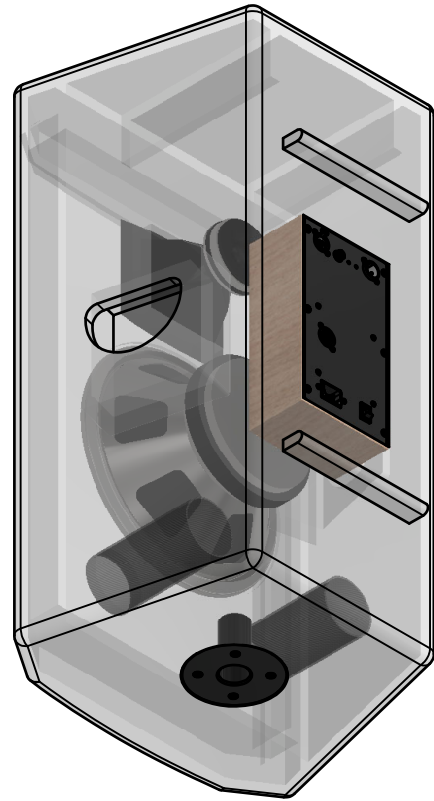


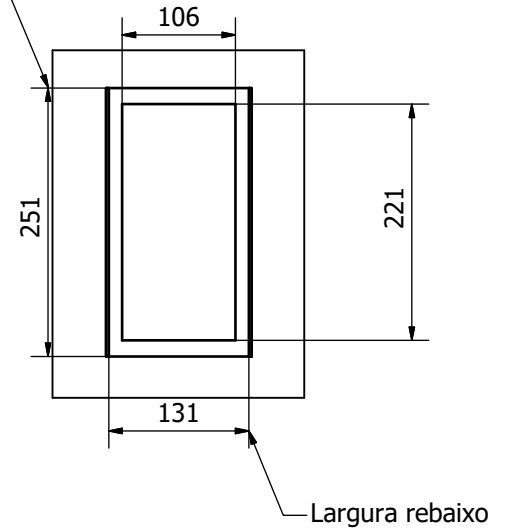
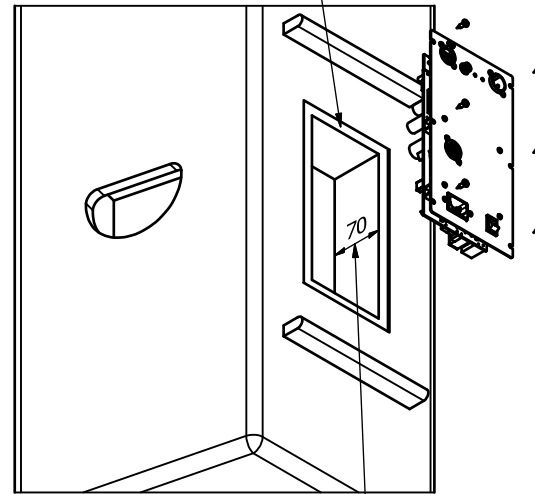
Todas as medidas em mm
MODELOS: M300

PARAFUSO RECOMENDADO PARA FIXAÇÃO DO MÓDULO:
PARAFUSO CABEÇA FLANGEADA - M4x25 - CABEÇA Ø9,5mm - 06 PÇS

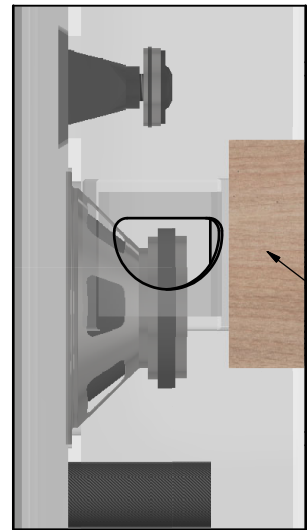


Rebaixo opcional para acabamento

Comprimento rebaixo



Subcaixa - Profundidade: 70mm livres



Protetores (Opcional)

Compartimento interno para isolar o módulo do alto-falante.
(Uso obrigatório, sob pena de anular a garantia)

Todas as medidas em mm

MODELOS: M300